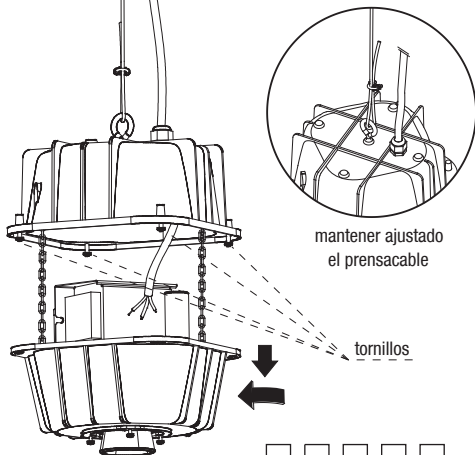


## ORION 1 / ORION 2

**1** instalar el casquete al techo, aflojar los cuatro tornillos, abrir y conectar el cable de alimentación.  
para uso exterior utilizar aislación de silicona o goma,  
Sección mínima: 1 □

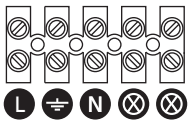
capacidad mínima de carga 60 kg  
(no se suministra)

mín.  $\phi$  6 mm  
máx.  $\phi$  12 mm



mantener ajustado el prensacable

tornillos

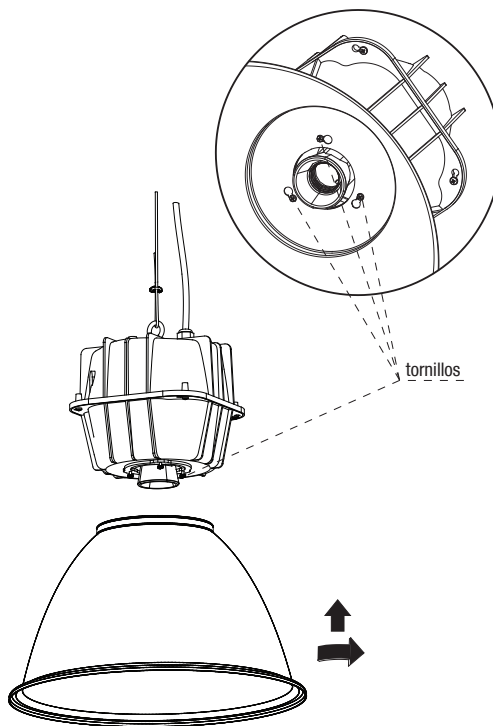


respetar las características de la bornera:  
sección máxima de cable: 4 □  
corriente admisible: 24 A

### ADVERTENCIA: Lea atentamente estas instrucciones antes de proceder con la instalación.

Antes de realizar las conexiones con la red eléctrica, durante el montaje o sustitución de la lámpara, o durante tareas de mantenimiento o limpieza, interrumpa el suministro eléctrico al artefacto.

**2** montar la pantalla reflectora y ajustar los tres tornillos.

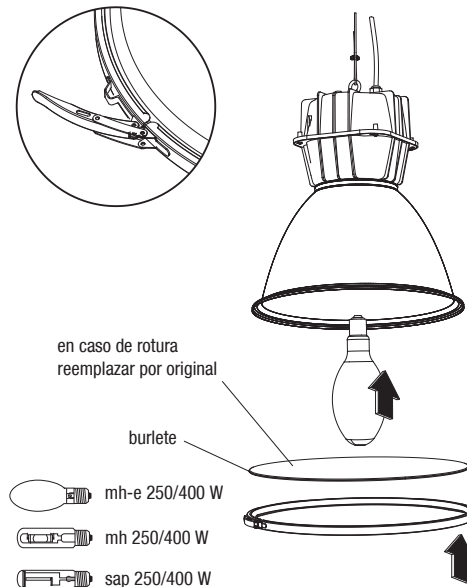


tornillos

### Recomendaciones para la instalación:

- Para su seguridad no utilice el artefacto sin la conexión de puesta a tierra. De no respetar este punto el fabricante conlleva cualquier tipo de responsabilidad. Luminaria de uso interior o exterior.
- No sobrepase la potencia máxima indicada.
- Luminaria apta para montar sobre superficies normalmente inflamable.

**3** colocar la lámpara, montar el vidrio y cerrar la traba con seguro.



en caso de rotura reemplazar por original

burlete

mh-e 250/400 W

mh 250/400 W

sap 250/400 W

TENSIÓN DE ALIMENTACIÓN	220 V. ~
FRECUENCIA DE LA RED	50 Hz.
TIPO DE AISLAMIENTO	CLASE I
POTENCIA DE LÁMPARA	250/400 W.
TIPO DE LÁMPARA	MH/SAP
IP	65
ZÓCALO	E40